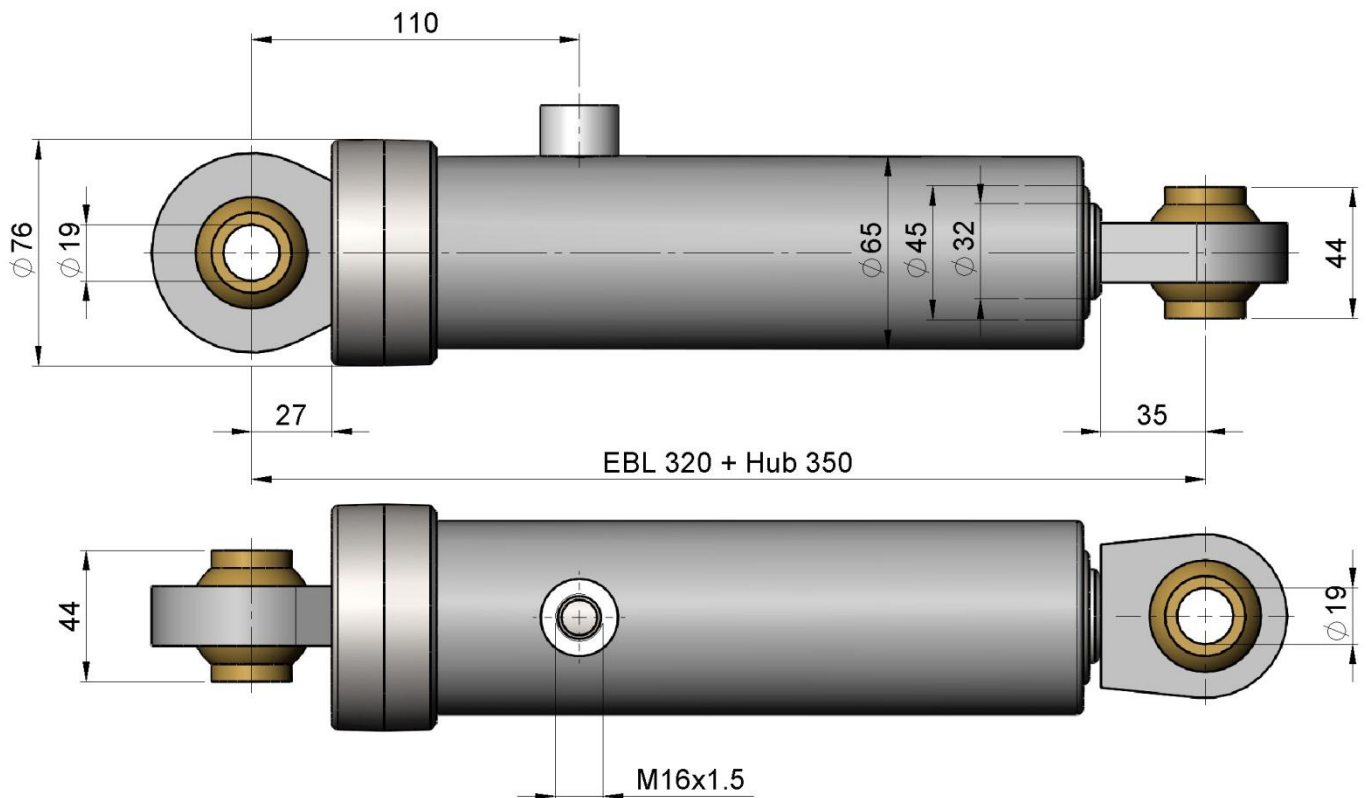


## Teleskopzylinder 2-stufig passend für Schmidt Schneepflug

Artikel-Nr.: 585 045 032 350 A  
 Sonder-Nr.: 028

Gewicht: 6,9 kg



Kolbengeschwindigkeit	V/max = 0,4 m/sec	Druckkraft 1. Stufe P max	3022 kg
Temperaturbereich	-25C bis +80 C	Druckkraft 2. Stufe P max	1528 kg
Öldruck P max	200 bar	Betriebsmedium	Mineralöl